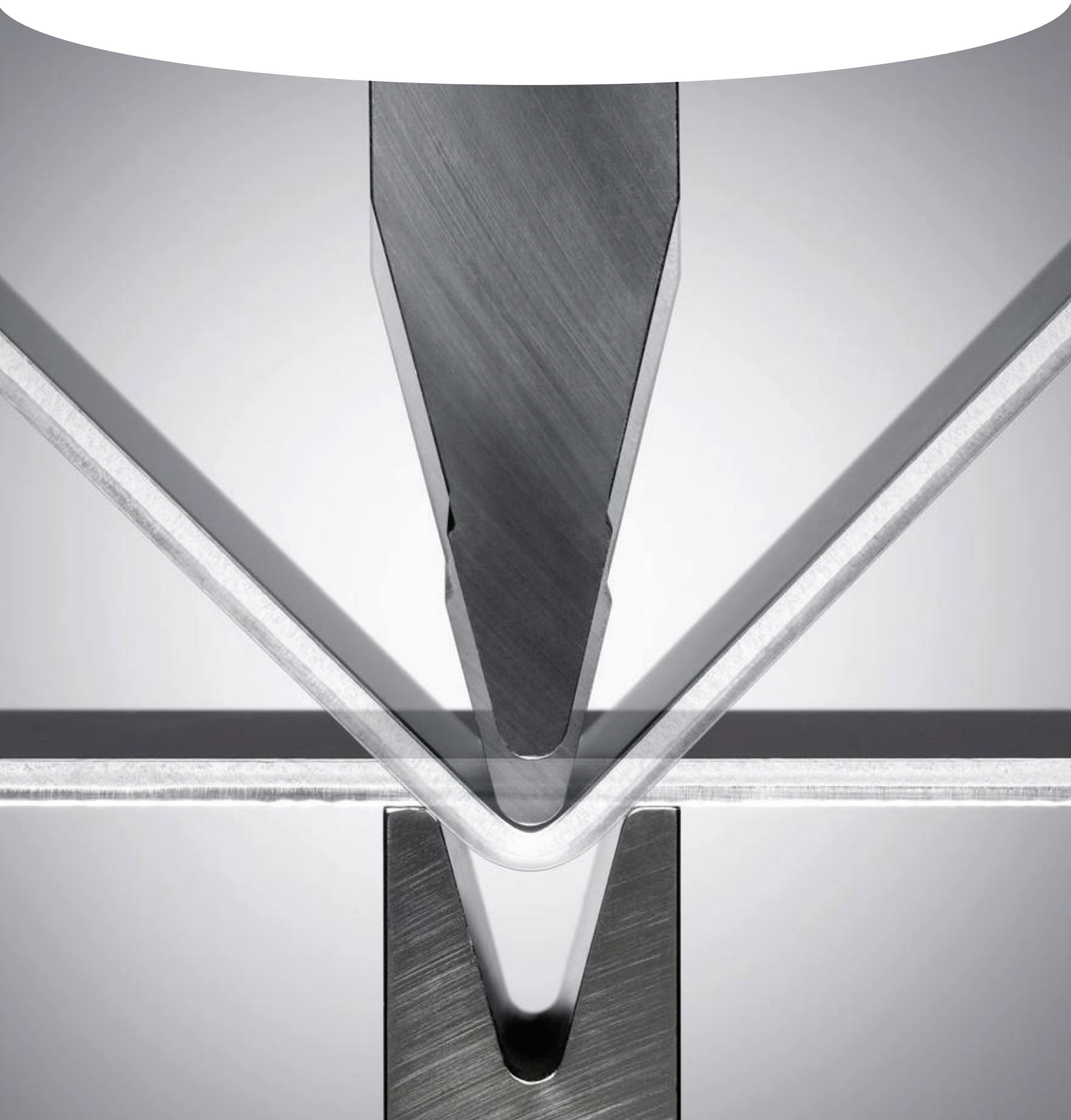


Restbestand / Gebrauchte Biegewerkzeuge



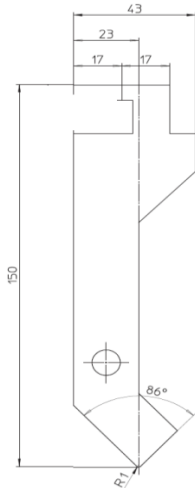
Mitglied der TRUMPF Gruppe 



Alle Preise exkl. MwSt., Fracht-, Verpackungs- und Verzollungskosten.

Biegetechnik

EHT Oberwerkzeuge (gebraucht)



Bezeichnung: Stempel 1P kpl.Satz

Zeichnungs-Nr.: 226573

Ref.: 226.573

max. Belastung: 1500 kN/m

Werkzeughöhe: 150mm

Aufnahme: 17mm

Stempelradius: R1

Winkel: 86°

Gehärtet: √

Länge: 1250mm

Teilung: 45,2x50,55,60,65,70,75,80,2x100,500mm

Sonderpreis:

960,00 €



Bezeichnung: Stempel 12P 13Teile

Zeichnungs-Nr.: 200849

Ref.: 605.959

max. Belastung: 774 kN/m

Werkzeughöhe: 200mm

Aufnahme: 36mm

Stempelradius: R2

Winkel: 28°

Gehärtet: x

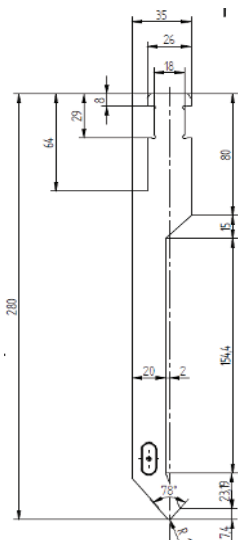
Länge: 1050 mm

Teilung: 45,50,55,60,70,75,80,85,90,2x100,175 mm

Sonderpreis:

700,00 €

EHT Oberwerkzeug (neu)



Bezeichnung: OWZ 01 C002 E026 H280 VT

Zeichnungs-Nr.: 235816

Ref.: 235816

max. Belastung: 1100 kN/m

Werkzeughöhe: 280mm

Aufnahme: 26mm

Stempelradius: R1

Winkel: 78°

Gehärtet: √

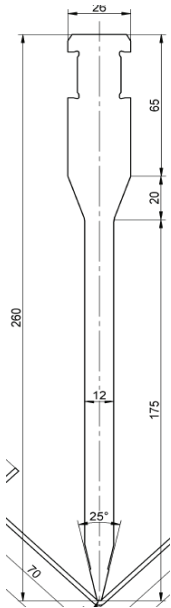
Länge: 1000mm

Teilung: 2x500 mm

Sonderpreis:

1.500,00 €

EHT Oberwerkzeugbiegeeinsatz (gebraucht)



Bezeichnung: OWZ 02 I000 E026 H260 VT

Zeichnungs-Nr.: 229356

Ref.: 680471

max. Belastung: 1000 kN/m

Werkzeughöhe: 260mm

Aufnahme: 26mm

Stempelradius: R1

Winkel: 25°

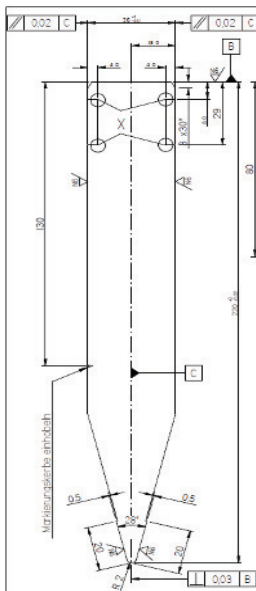
Gehärtet: ✓

Länge: 2425mm

Teilung: 85,90,9x250mm

Sonderpreis:

1.850,00 €



Bezeichnung: Stempel 3P

Zeichnungs-Nr.: 217945

Ref.: 217.945

max. Belastung: 2000 kN/m

Werkzeughöhe: 220mm

Aufnahme: 36mm

Stempelradius: R2

Winkel: 28°

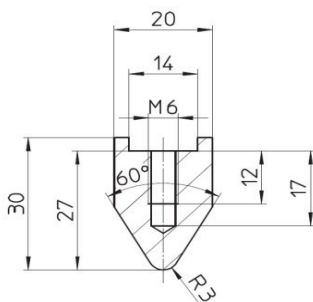
Gehärtet: Einsatz

Länge: 7000mm

Teilung: 14x500 mm

Sonderpreis:

4.500,00 €



Bezeichnung: Rundstempel kpl. Satz

Zeichnungs-Nr.: 217251

Ref.: 217251

max. Belastung: k.a.

Werkzeughöhe: 30mm

Aufnahme: 14mm

Stempelradius: R3

Winkel: 60°

Gehärtet: ✓

Länge: 1100mm

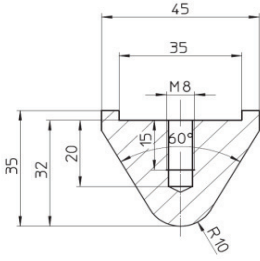
Teilung: 4x100,2x150,2x200mm

Bestand: 2 Sätz

Sonderpreis:

400,00 €

EHT Oberwerkzeugbiegeeinsatz (gebraucht)



Bezeichnung: Rundstempel kpl. Satz

Zeichnungs-Nr.: 217253

Ref.: 675980

max. Belastung: k.a.

Werkzeughöhe: 35mm

Aufnahme: 35mm

Stempelradius: R10

Winkel: 60°

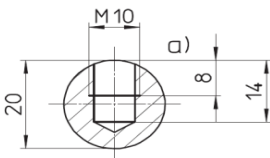
Gehärtet: √

Länge: 3050mm

Teilung: 2x100,150,200,10x250mm

Sonderpreis:

1.120,00 €



Bezeichnung: Rundwelle kpl. Satz

Zeichnungs-Nr.: 221.000a

Ref.: 681702

max. Belastung: k.a.

Werkzeughöhe: 20mm

Aufnahme: 0

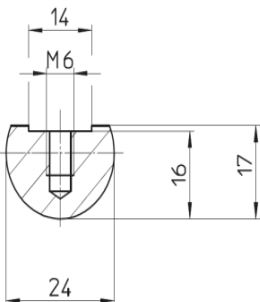
Gehärtet: √

Länge: 2300mm

Teilung: 2x100,150,200,7x250 mm

Sonderpreis:

260,00 €



Bezeichnung: Rundwelle kpl. Satz

Zeichnungs-Nr.: 214003

Ref.: 214.003

max. Belastung: 1000 kN/m

Werkzeughöhe: 24mm

Aufnahme: 14mm

Gehärtet: x

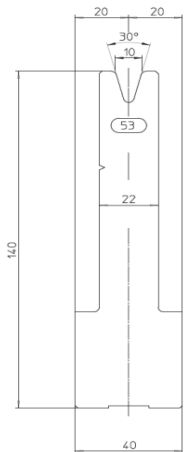
Länge: 2550mm

Teilung: 2x100,150,200,8x250mm

Sonderpreis:

750,00 €

EHT Unterwerkzeuge (gebraucht)



Bezeichnung: Matrizeinsatz 2ME 16Teile

Zeichnungs-Nr.: 206729

Ref.: 607631

max. Belastung: 400 kN/m

Werkzeughöhe: 140mm

Aufnahme: 40mm

Öffnung: 10mm

Winkel: 30°

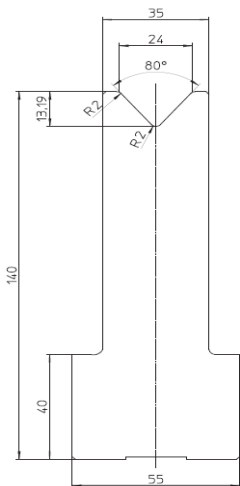
Gehärtet: √

Länge: 2550 mm

Teilung: 45,50,55,60,70,75,80,85,90,2x100,175,3x500 mm

Sonderpreis:

1.200,00 €



Bezeichnung: Matrizeinsatz 2ME 16Teile

Zeichnungs-Nr.: 214.623

Ref.: 677113

max. Belastung: 1000 kN/m

Werkzeughöhe: 140mm

Aufnahme: 55mm

Öffnung: 24mm

Winkel: 80°

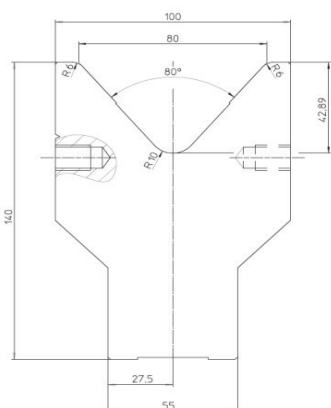
Gehärtet: √

Länge: 2550 mm

Teilung: 45,50,55,60,70,75,80,85,90,2x100,175,3x500 mm

Sonderpreis:

1.650,00 €



Bezeichnung: Matrizeinsatz 7ME kpl.Satz

Zeichnungs-Nr.: 211.589a

Ref.: 671.705

max. Belastung: 2000 kN/m

Werkzeughöhe: 140mm

Aufnahme: 55mm

Öffnung: 80mm

Winkel: 80°

Gehärtet: √

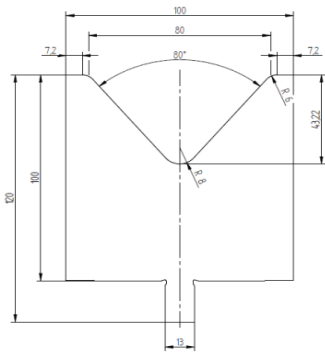
Länge: 1050mm

Teilung: 45,50,55,60,65,70,75,80,85,90,2x100,175mm

Sonderpreis:

2.560,00 €

EHT Unterwerkzeuge (gebraucht)



Bezeichnung: UWZ 09 EV 1-1-01 W013 H120 MT

Zeichnungs-Nr.: 234027

Ref.: 680835-R

max. Belastung: 2000 kN/m

Werkzeughöhe: 120mm

Aufnahme: 13mm

Öffnung: 80mm

Winkel: 80°

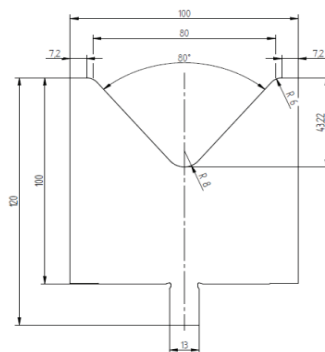
Gehärtet: √

Länge: 500mm

Teilung: 45, 50, 55, 60, 65, 70, 75, 80 mm

Sonderpreis:

376,00 €



Bezeichnung: UWZ 09 EV 1-1-01 W013 H120 MT

Zeichnungs-Nr.: 234.027

Ref.: 680836-R

max. Belastung: 2000 kN/m

Werkzeughöhe: 120mm

Aufnahme: 13mm

Öffnung: 80mm

Winkel: 80°

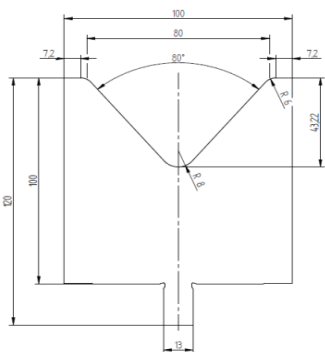
Gehärtet: √

Länge: 550mm

Teilung: 100, 85, 90, 175, 100 mm

Sonderpreis:

384,00 €



Bezeichnung: UWZ 09 EV 1-1-01 W013 H120 MT

Zeichnungs-Nr.: 234.027

Ref.: 680837-R

max. Belastung: 2000 kN/m

Werkzeughöhe: 120mm

Aufnahme: 13mm

Öffnung: 80mm

Winkel: 80°

Gehärtet: √

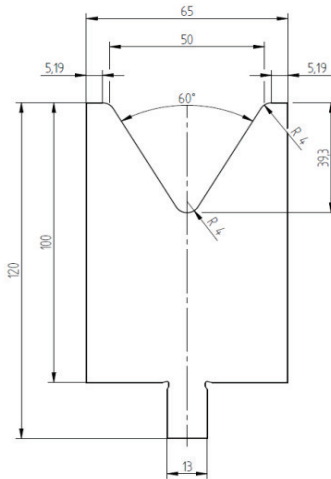
Länge: 500mm

Teilung: 2x 250 mm (6x vorhanden)

Sonderpreis:

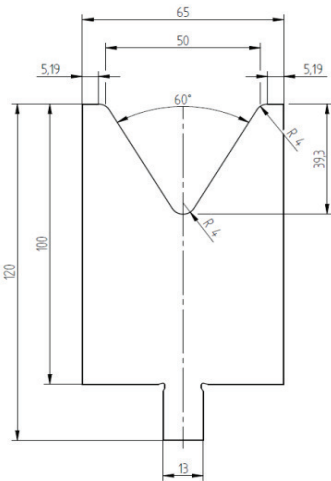
304,00 €

EHT Unterwerkzeuge (gebraucht)



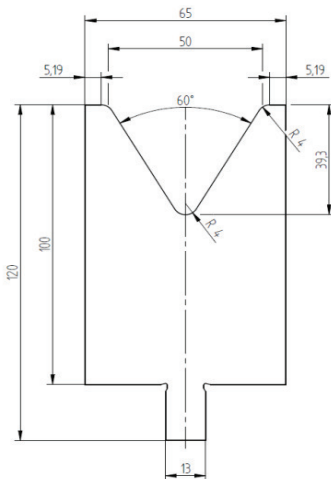
Bezeichnung: UWZ 09 EV 1-1-01 W013 H120 MT
Zeichnungs-Nr.: 234024
Ref.: 680772-R
max. Belastung: 1200 kN/m
Werkzeughöhe: 120mm
Aufnahme: 13mm
Öffnung: 50mm
Winkel: 60°
Gehärtet: √
Länge: 500mm
Teilung: 45, 50, 55, 60, 65, 70, 75, 80 mm

Sonderpreis:
272,00 €



Bezeichnung: UWZ 09 EV 1-1-01 W013 H120 MT
Zeichnungs-Nr.: 234024
Ref.: 680773-R
max. Belastung: 1200 kN/m
Werkzeughöhe: 120mm
Aufnahme: 13mm
Öffnung: 50mm
Winkel: 60°
Gehärtet: √
Länge: 550mm
Teilung: 100, 85, 90, 175, 100 mm

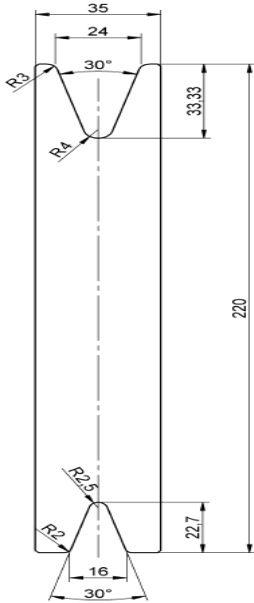
Sonderpreis:
264,00 €



Bezeichnung: UWZ 09 EV 1-1-01 W013 H120 MT
Zeichnungs-Nr.: 234024
Ref.: 680774-R
max. Belastung: 1200 kN/m
Werkzeughöhe: 120mm
Aufnahme: 13mm
Öffnung: 50mm
Winkel: 60°
Gehärtet: √
Länge: 500mm
Teilung: 2x 250 mm (6x vorhanden)

Sonderpreis:
204,00 €

EHT Unterwerkzeug (neu)



Bezeichnung: Matrize UWZ 04 MV 1-2-02 E035 H220 VT

Zeichnungs-Nr.: 229369

Ref.: [229.369](#)

max. Belastung: 500 kN/m

Werkzeughöhe: 220mm

Aufnahme: 35mm

Öffnung: 16mm und 24mm

Winkel: 30°

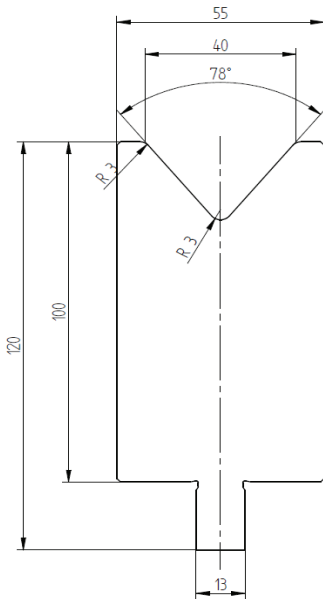
Gehärtet: ✓

Länge: 4050mm

Teilung: 85,90,2x100,175,14x250 mm

Sonderpreis:

1.900,00 €



Bezeichnung: UWZ 09 EV1-1-01 T013 H120 VT

Zeichnungs-Nr.: 233888

Ref.: [233.888](#)

max. Belastung: 1000 kN/m

Werkzeughöhe: 120mm

Aufnahme: 13mm

Öffnung: 40mm

Winkel: 78°

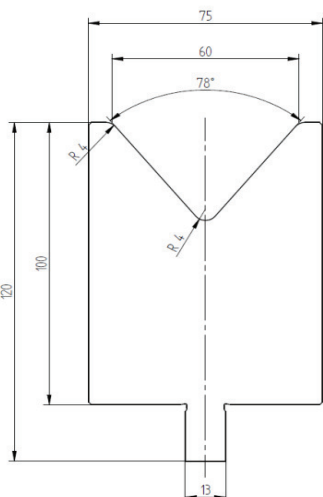
Gehärtet: ✓

Länge: 4050mm

Teilung: 45,50,55,60,65,70,75,80,85,90,2x100,175,6x500 mm

Sonderpreis:

1.950,00 €



Bezeichnung: UWZ 09 EV1-1-01 T013 H120 VT

Zeichnungs-Nr.: 233889

Ref.: [233.889](#)

max. Belastung: 1300 kN/m

Werkzeughöhe: 120mm

Aufnahme: 13mm

Öffnung: 60mm

Winkel: 78°

Gehärtet: ✓

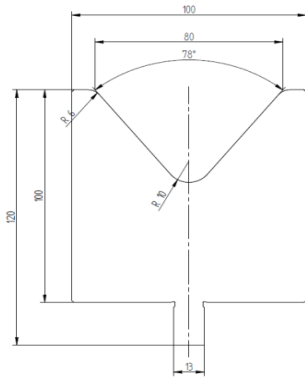
Länge: 4050mm

Teilung: 45,50,55,60,65,70,75,80,85,90,2x100,175,6x500 mm

Sonderpreis:

2.800,00 €

EHT Unterwerkzeug (neu)



Bezeichnung: UWZ 09 EV1-1-01 T013 H120 VT

Zeichnungs-Nr.: 233890

Ref.: 233.890

max. Belastung: 1800 kN/m

Werkzeughöhe: 120mm

Aufnahme: 13mm

Öffnung: 80mm

Winkel: 78°

Gehärtet: ✓

Länge: 4050mm

Teilung: 45,50,55,60,65,70,75,80,85,90,2x100,175,6x500 mm

Sonderpreis:

3.400,00 €



Mitglied der TRUMPF Gruppe



EHT Biegewerkzeuge (gebraucht)

Bestellung

Firmenstempel:

Firma: _____

Ansprechpartner: _____

Straße: _____

PLZ / Ort: _____

Telefon-Nr.: _____

Fax: _____

E-Mail: _____

Bestell-Nr.: _____

Serien-Nr.: _____

Menge	Ref.:	Bezeichnung	Länge	Sonderpreis
Bemerkungen:				

Telefon: +49 7641 4609 190 / Fax.: +49 7641 4609 292

E-Mail: service.twt@de.trumpf.com

z. Hd. Herrn Neubold



Mitglied der TRUMPF Gruppe



TRUMPF Werkzeugmaschinen Teningen GmbH

Emmendinger Straße 21 | 79331 Teningen

Tel.: +49 (0) 76 41 / 46 09-0 | Fax: +49 (0) 76 41 / 46 09-290

E-Mail: info.twt@de.trumpf.com | www.eht.de